



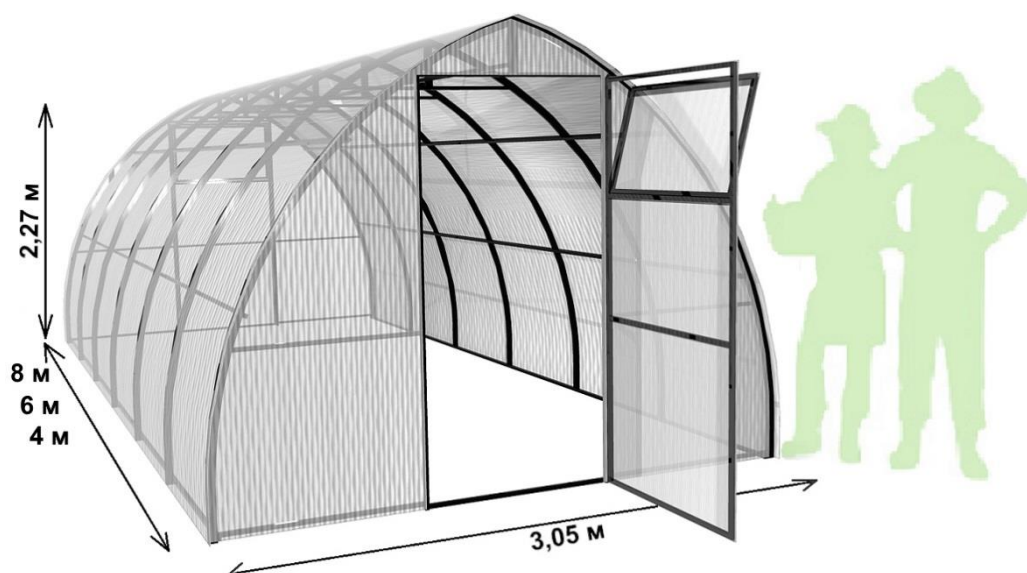
**Каркас теплицы  
«Агросфера – Капелька 40х20»  
шаг дуги 1 м**

из оцинкованной стальной трубы  
*предназначена для покрытия сотовым поликарбонатом*

**ПАСПОРТ ИЗДЕЛИЯ**

[agrosfera-yartsevo.ru](http://agrosfera-yartsevo.ru)

[www.agrosfera.pф](http://www.agrosfera.pф)



длина – 4, 6, 8 м  
ширина – 3.05 м  
высота – 2.27 м

## Уважаемый покупатель!

*Благодарим Вас за покупку каркаса теплицы «Агросфера», который прослужит не менее 10 лет, при условии его правильной эксплуатации.*

*Обращаем Ваше внимание, что ООО «Агросфера» не является производителем сотового поликарбоната и в базовую комплектацию каркаса теплицы он не входит. В связи с этим торгующие организации имеют право комплектовать каркас теплицы сотовым поликарбонатом любого производителя.*

### ТРЕБОВАНИЯ ПО УСЛОВИЯМ ЭКСПЛУАТАЦИИ

1. Перед установкой теплицы внимательно ознакомьтесь с инструкцией. Неправильная сборка может привести к повреждению каркаса.
2. **В зависимости от месторасположения теплицы, покупатель сам должен оценить возможную снеговую нагрузку и при необходимости поставить подпорки под каждую дугу теплицы или счищать снег с каркаса.** Теплица рассчитана на снеговую нагрузку 100 кг/м<sup>2</sup> (соответствует 20 см снежного покрова).
3. Теплица имеет парусность. При самостоятельной сборке покупатель сам должен оценить необходимость дополнительного крепления теплицы к земле, в зависимости от типа почвы и места расположения теплицы. При установке теплицы на ветреной местности необходимо жесткое крепление к поверхности почвы. Теплица рассчитана на ветер скоростью не более 15 м/с, при условии надлежащего крепления теплицы к земле. При сильном ветре двери и форточки теплицы должны быть закрыты.
4. Не подвергайте каркас теплицы механическим воздействиям.
5. Не изменяйте самостоятельно конструкцию изделия.
6. Запрещено использование дымовых серных шашек и других химикатов во избежание повреждения цинкового покрытия материала каркаса.
7. Чтобы не допустить уменьшения светопропускаемости сотового поликарбоната, его поверхность рекомендуется очищать хлопковой тканью с помощью воды и моющих средств, не содержащих аммиака и растворителей. Не допускается использования химических средств, содержащих абразивные частицы.

### Гарантийные обязательства

1. Гарантийный срок эксплуатации каркаса теплицы – 24 месяца с даты продажи. Гарантия распространяется на любые производственные дефекты и дефекты материала. Гарантия не распространяется на повреждения, вызванные коррозией элементов конструкции изделия или чрезмерной снеговой нагрузкой (более 100 кг/м<sup>2</sup>).
2. В случае самостоятельной сборки ответственность за снос теплицы ветром несет покупатель.
3. Гарантийные обязательства прекращаются:
  - 3.1. при несоответствии монтажа с инструкцией по сборке;
  - 3.2. при нарушении требований по эксплуатации теплицы;
  - 3.3. при использовании теплицы не по назначению;
  - 3.4. при деформации каркаса вследствие движения грунта;
  - 3.5. при наступлении обстоятельств непреодолимой силы (стихийные бедствия);
  - 3.6. при отсутствии паспорта на изделие и документа, подтверждающего оплату.
4. Появление ржавчины и белого налета на элементах конструкции не является браком или производственным дефектом и не может быть основанием для замены или возврата каркаса по гарантии.
5. Гарантии не распространяются на сотовый поликарбонат.

#### **Предприятие-изготовитель несет ответственность:**

- за полноту комплектации;
- за собираемость каркаса теплицы;
- за прочность конструкции при указанных величинах внешних атмосферных воздействий.

# Инструкция по сборке теплицы

## Описание изделия

Теплица «Агросфера-Капелька» с шагом дуги 1 м предназначена для создания оптимального климата при выращивании рассады, цветов и овощей на приусадебном участке.

Каркас теплицы «Агросфера–Капелька» с шагом дуги 1 м изготовлен из оцинкованной трубы сечением 40x20 и 20x20 мм и предназначен для покрытия сотовым поликарбонатом. Для удобства перевозки, торец и дуги изготавливается разборными. Каркас теплицы собирается с помощью болтов и гаек (М6). Для сборки необходим гаечный ключ №10.



Предусмотрено наличие двух дверей и форточек для улучшения проветривания теплицы. Покрытие на зиму снимать не нужно.

Расход сотового поликарбоната (при размере листа 6,0x2,1 м):

- на теплицу длиной 4 м – 3 листа,
- на теплицу длиной 6 м – 4 листа,
- на теплицу длиной 8 м – 5 листов.

## Комплектация изделия

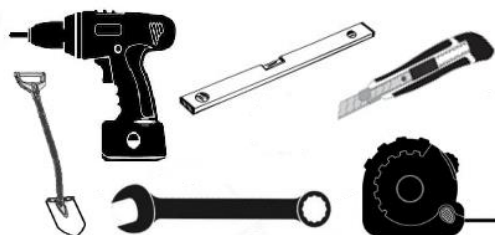
Поз.	Наименование деталей	Кол-во, шт			Вид
		4 м	6 м	8 м	
1	Торец	4	4	4	
2	Дверь с форточкой	2	2	2	
3	Порог	2	2	2	
4	Полудуга	6	10	14	
5	Стартовая прямая	7	7	7	
6	Прямая	7	14	21	
7	Ножки (для крепления в грунт)	6	8	10	
8	Конек оцинкованный	2	3	4	
9	Ручка (для двери и форточки)	4	4	4	
10	Петля	8	8	8	
11	Крючок (для фиксации двери в открытом положении)	2	2	2	
12	Болт М6х70 мм с шайбой	35	49	63	
13	Болт М6х50 мм (для ножек)	6	8	10	

Поз.	Наименование деталей	Кол-во, шт			Вид
		4 м	6 м	8 м	
14	Болт М6х50 мм с шайбой (для дуг и торцов)	9	11	13	
15	Гайка М6	50	68	86	
16	Стяжная лента	5	7	9	
17	Саморез 4,2х19 мм (для петель и ручек)	40	40	40	
18	Саморез 4,2х19 мм со сверлом (для крючков и ручек)	16	16	16	
19	Саморез 4,2х16 мм со сверлом (для фиксации ножек)	12	16	20	
20	Саморез 4,8х19 мм кровельный (для крепления поликарбоната)*	114	126	138	

\* данный комплект саморезов рассчитан для крепления сотового поликарбоната толщиной 4 мм

## Рекомендуемый набор инструмента для сборки теплицы

- ✓ Лопата
- ✓ Шуруповерт с битой PH2 и 6-тигранной насадкой на 8 мм
- ✓ Ключ гаечный на 10 мм или шуруповерт с 6-тигранной насадкой на 10 мм
- ✓ Нож строительный
- ✓ Уровень строительный
- ✓ Рулетка 5-7 м
- ✓ Сверло Ø 3 мм



## Общие правила монтажа сотового поликарбоната

К каркасу поликарбонат крепится с помощью саморезов размером 4,8×19 мм с оцинкованной шайбой и резиновым уплотнителем. В каркасе уже просверлены отверстия, необходимые для крепления сотового поликарбоната. Саморезы при монтаже не перетягивать, оставляя небольшой зазор на «свободный ход».

Панели из сотового поликарбоната устанавливаются таким образом, чтобы поверхность с защитой от ультрафиолетового излучения всегда находилась с наружной стороны. Обозначение находится на упаковочной пленке.

До момента монтажа листы должны храниться в защитной пленке.

Резание материала осуществляется специальным строительным ножом с выдвижным лезвием. Во время резания листа защитная пленка должна оставаться нетронутой, препятствуя образованию царапин.

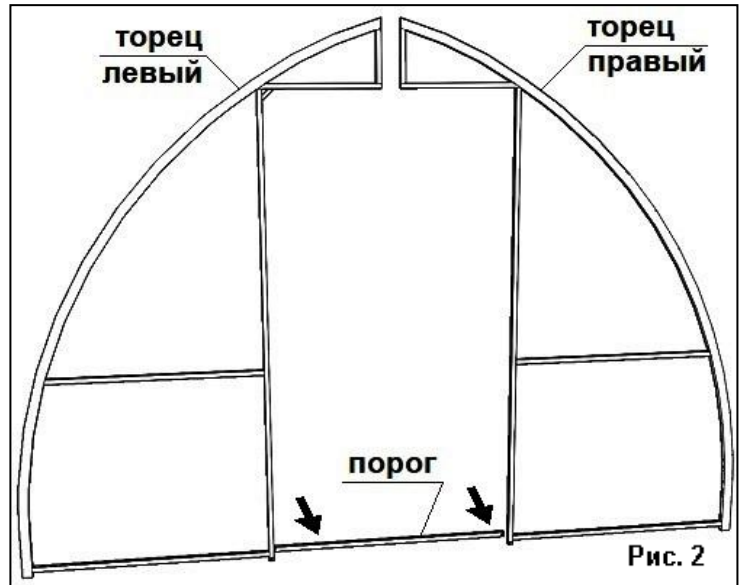
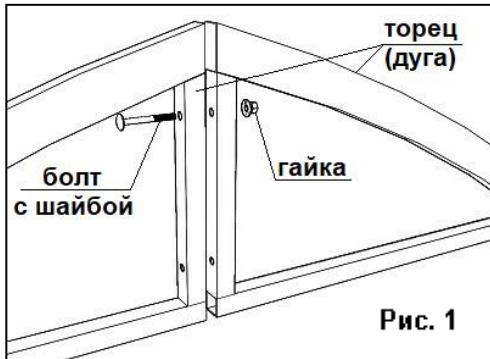
После завершения монтажа панелей сотового поликарбоната необходимо сразу же удалить защитную пленку с обеих сторон листа.

Следует иметь в виду, что каналы поликарбоната лучше ориентировать в вертикальном направлении.

## Порядок сборки

### Сборка торцов

Соедините два торца одним болтом М6х50 с шайбой, как показано на рис. 1. Снизу необходимо прикрутить порог с помощью двух болтов с шайбами и гаек. Схема сборки торца показана на рис. 2.



Обратите внимание:

- торец с упором для двери должен находиться слева;
- порог прикручивается с внутренней части торца.

Соберите второй торец аналогично первому.

### Покрытие сотовым поликарбонатом торцов

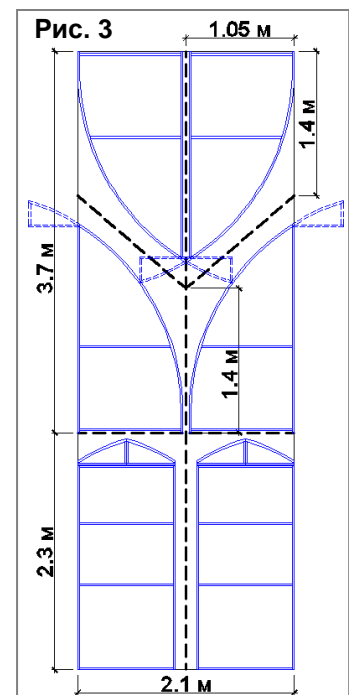
1. Разрежьте лист поликарбоната (размер 6,00х2,10 м) на две части: одну часть 3,7 м, другую 2,3 м. Режется поликарбонат строительным ножом.

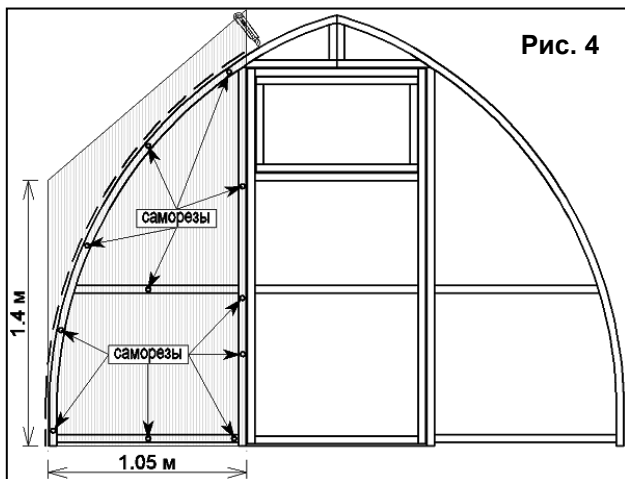
2. Поликарбонат размером 3,7х2,1 м надо разрезать пополам вдоль сот, чтобы получились две части размером 3,7х1,05 м. Затем эти части разрезать по диагонали согласно схеме, указанной на рис. 3, отмерив с каждой стороны по 1,4 м. Эти части в виде трапеций будут служить для покрытия левого и правого торцов.

3. Оставшуюся часть поликарбоната размером 2,3х2,1 м разрежьте пополам вдоль сот, как показано на рис. 3. Они будут использованы для зашивки двери и клапана торца.

4. Положите поликарбонат в виде трапеции на левую часть торца, как показано на рис. 4, выровняйте со всех сторон и закрепите саморезами, согласно просверленным отверстиям. Обрежьте поликарбонат ровно по дуге.

5. Поликарбонат размером 2,3х1,05 м положите на дверь и клапан торца. Выровняйте по левой стороне и закрепите саморезами.





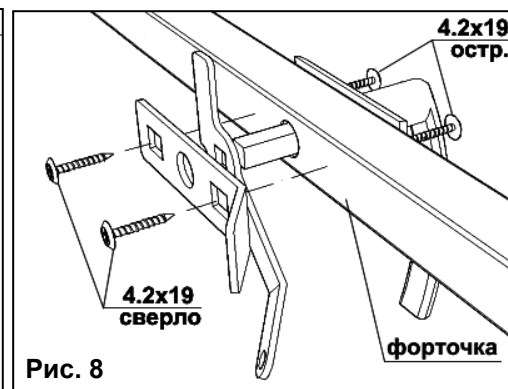
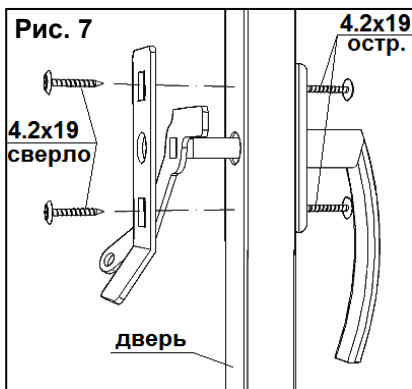
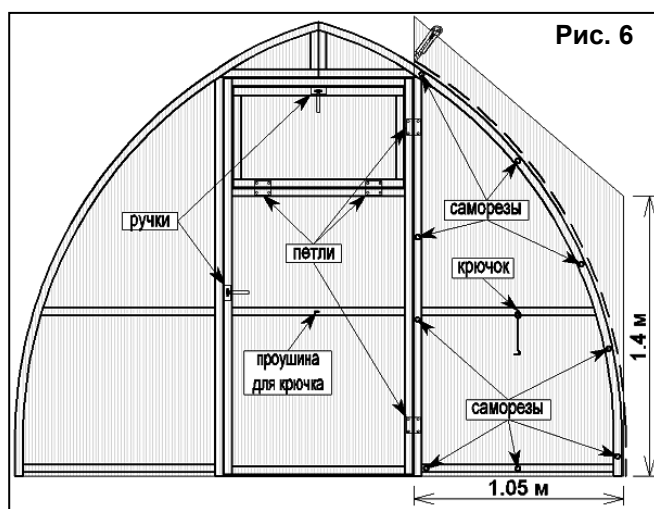
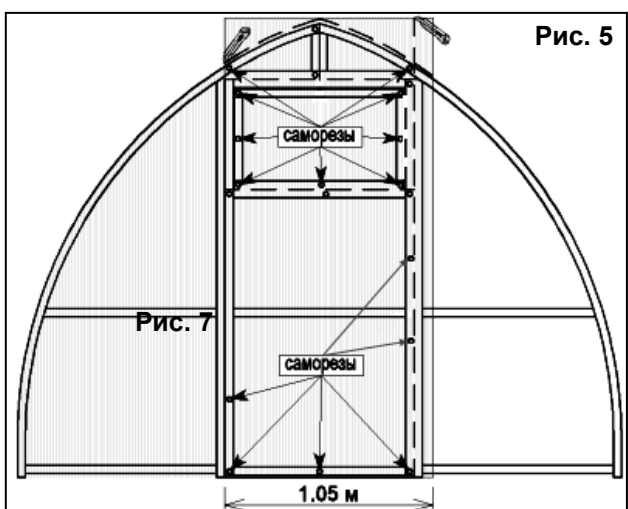
Обрежьте поликарбонат по дуге и вдоль правой стойки (рис. 5).

6. Для покрытия правой стороны торца используйте вторую часть поликарбоната в виде трапеции (рис. 6). Закрепите саморезами и обрежьте по дуге.

7. Установите петли на дверь и форточку.

8. Сделайте прорезы (показаны пунктирной линией на рис. 5) по горизонтальным и вертикальным краям форточки и двери, чтобы они открывались.

9. Установите крючки на торцы, а проушины для крючков на дверях.



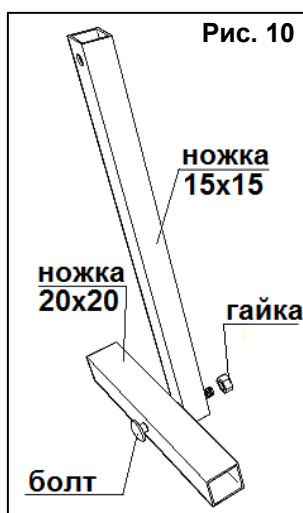
При установке ручки на форточку и дверь, для крепления задней планки, используйте дополнительные саморезы 4,2x19 мм со сверлом (рис. 7 и 8).

Крючок и проушина крепятся саморезами 4,2x19 мм со сверлом. Разметку произвести по месту в открытом положении двери (рис. 9).

Второй торец покройте поликарбонатом аналогично первому.

## Сборка каркаса

Теплица имеет два варианта установки: на грунт и на фундамент. Для установки на грунт необходимо использовать Т-образные ножки, для монтажа теплицы на фундамент или деревянный брус ножки не используются.



1. Соберите Т-образные ножки для крепления теплицы на грунт, как показано на рис. 10.

2. Соедините болтами 6×70 мм собранный торец со стартовыми прямыми, при этом, закрепив ножки в нижней части торца согласно просверленным отверстиям (рис. 11).

3. Соберите дугу аналогично соединению торцов (рис. 1) с помощью болтов с шайбой и гаек.

4. Таким образом, необходимо прикрепить к стартовым прямым дугу (с внешней стороны) как показано на рис. 12.

5. Соедините методом стыковки стартовые прямые с прямыми деталями.



Рис. 11

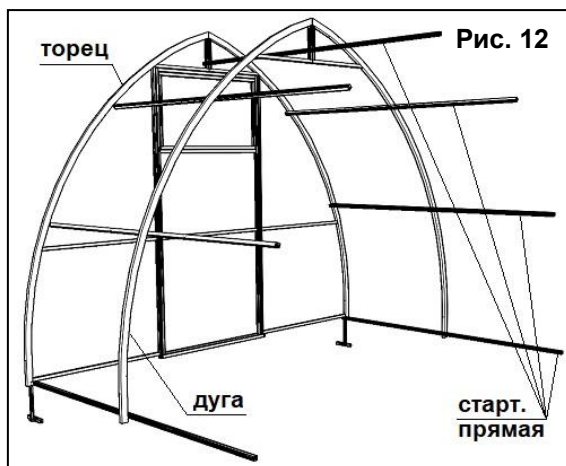


Рис. 12

6. Прикрутите к собранным деталям дуги, а в нижней части еще и Т-образные ножки согласно отверстиям (рис. 13).

7. Прикрутите второй торец для теплицы длиной 4 м.

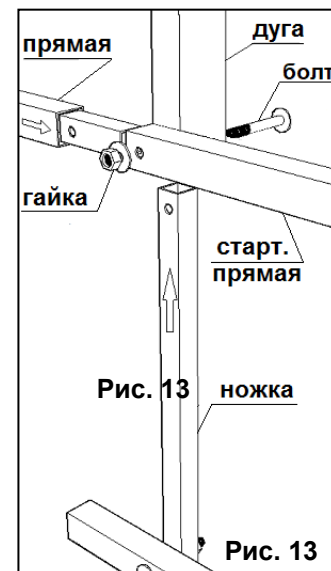


Рис. 13

Для удлинения теплицы на два метра используйте вставки.

**В местах соединения болтами деталей торца, дуг и прямых не закручивайте их до упора. Это позволит впоследствии намного проще выровнять каркас теплицы.**

## Покрытие каркаса сотовым поликарбонатом

1. Установка теплицы на грунт

Перед началом работ следует тщательно выровнять площадку, на которой будет стоять теплица. Прокопайте траншею по всей длине теплицы с обеих сторон, глубиной не менее длины Т-образной ножки. Опустите каркас в траншею, чтобы Т-образные ножки вошли в нее полностью, а нижняя планка торца была на одном уровне с землей.

2. Установка теплицы на каркас или фундамент

Наружные размеры фундамента (рис. 14) для теплиц длиной:

4 м – 3,05 (ш) × 4 (д) м

6 м – 3,05 (ш) × 6 (д) м

8 м – 3,05 (ш) × 8 (д) м

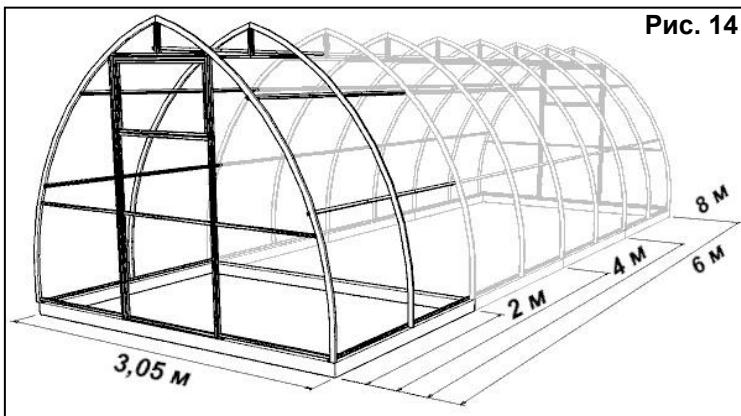


Рис. 14

Если используется каркас из дерева, то в углах брус можно соединить через крепежный уголок (рис. 15), а по длине «в полдерева» (рис. 16) или с помощью крепежной пластины.

\* брус, крепежный уголок и прочие элементы каркаса (фундамента) в комплект не входят.

Выверните каркас теплицы с помощью строительного уровня и закрутите все его болтовые соединения до упора.

3. Для покрытия каркаса теплицы

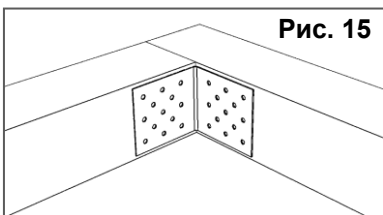


Рис. 15

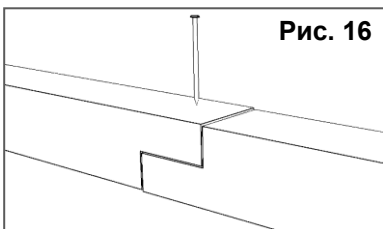


Рис. 16

«Агросфера-Капелька» поликарбонатом, необходимы листы, размером 6х2,10 м. Перед монтажом снимите упаковочную пленку с обеих сторон листа. Пометьте сторону, на которую нанесена защита от УФ-лучей. Эта сторона всегда должна находиться с наружной стороны каркаса.

Лист поликарбоната 6,0х2,1 м надрежьте строительным ножом поперек ровно посередине. Следите, чтобы лезвие делало надрез не более чем наполовину толщины листа.

4. Положите надрезанный лист на каркас к одному из краев. Надрез должен находиться сверху. Листы необходимо тщательно выровнять и установить таким образом, чтобы они выходили за крайние дуги на 3 см. Между собой по длине листы поликарбоната устанавливаются внахлест. Сверху установите оцинкованный конек. Крепится сотовый поликарбонат с помощью стяжной ленты

и кровельных саморезов.

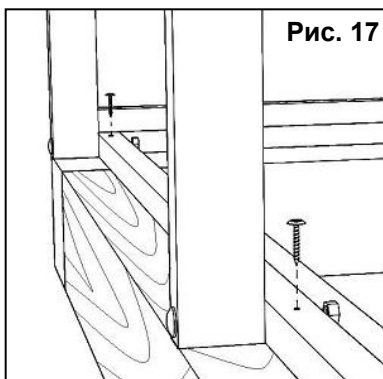


Рис. 17

5. Закрепите стяжную ленту на полдуге с помощью трех саморезов. Затем перекиньте ленту через конек и, достаточно сильно натянув, также закрепите тремя саморезами к дуге. Следите за тем, чтобы поликарбонат ложился на дуги ровно, без образования «волн».

6. Засыпьте траншею землей и утрамбуйте таким образом, чтобы нижняя часть поликарбоната полностью была засыпана грунтом. При установке теплицы на фундамент необходимо закрепить ее к фундаменту, предварительно просверлив отверстия в нижних прямых и в пороге как показано на рис. 17.

\* крепеж в комплект не входит.

*В связи с постоянным совершенствованием теплиц «Агросфера», изготовитель оставляет за собой право на внесение изменений в конструкцию без предварительного уведомления потребителя.*

**Предприятие-изготовитель: ООО «Агросфера»**

215800, Смоленская область, г. Ярцево, ул. Победы, 17 е, тел. (48143) 3-67-77.

Дата продажи: \_\_\_\_\_ Продавец: \_\_\_\_\_

*Продукция не подлежит обязательной сертификации*