



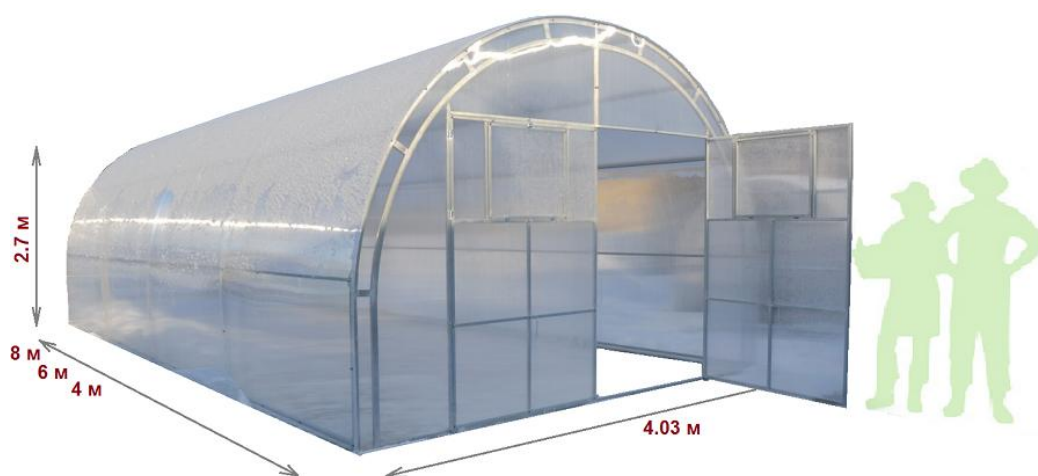
Каркас теплицы «Агросфера – Простор»

из оцинкованной стальной трубы
предназначена для покрытия сотовым поликарбонатом

ПАСПОРТ ИЗДЕЛИЯ

agrosfera-yartsevo.ru

www.agrosfera.ru



длина – 4, 6, 8 м
ширина – 4.03 м
высота – 2.70 м

Уважаемый покупатель!

Благодарим Вас за покупку каркаса теплицы «Агросфера», который прослужит не менее 10 лет, при условии его правильной эксплуатации.

Обращаем Ваше внимание, что ООО «Агросфера» не является производителем сотового поликарбоната и в базовую комплектацию каркаса теплицы он не входит. В связи с этим торгующие организации имеют право комплектовать каркас теплицы сотовым поликарбонатом любого производителя.

ТРЕБОВАНИЯ ПО УСЛОВИЯМ ЭКСПЛУАТАЦИИ

1. Перед установкой теплицы внимательно ознакомьтесь с инструкцией. Неправильная сборка может привести к повреждению каркаса.
2. **В зависимости от месторасположения теплицы, покупатель сам должен оценить возможную снеговую нагрузку и при необходимости поставить подпорки под каждую дугу теплицы или счищать снег с каркаса.** Теплица рассчитана на снеговую нагрузку 240 кг/м² (соответствует 40 см снежного покрова).
3. Рекомендуется устанавливать теплицу на бетонный фундамент. Это требование обязательно при установке теплицы на ветренной местности. Теплица рассчитана на ветер скоростью не более 15 м/с, при условии надлежащего крепления теплицы к земле. При сильном ветре двери и форточки теплицы должны быть закрыты.
4. Не подвергайте каркас теплицы механическим воздействиям.
5. Не изменяйте самостоятельно конструкцию изделия.
6. Запрещено использование дымовых серных шашек и других химикатов во избежание повреждения цинкового покрытия материала каркаса.
7. Чтобы не допустить уменьшения светопропускаемости сотового поликарбоната, его поверхность рекомендуется очищать хлопковой тканью с помощью воды и моющих средств, не содержащих аммиака и растворителей. Не допускается использования химических средств, содержащих абразивные частицы.

Гарантийные обязательства

1. Гарантийный срок эксплуатации каркаса теплицы – 24 месяца с даты продажи. Гарантия распространяется на любые производственные дефекты и дефекты материала. Гарантия не распространяется на повреждения, вызванные коррозией элементов конструкции изделия или чрезмерной снеговой нагрузкой (более 240 кг/м²).
2. В случае самостоятельной сборки ответственность за снос теплицы ветром несет покупатель.
3. Гарантийные обязательства прекращаются:
 - 3.1. при несоответствии монтажа с инструкцией по сборке;
 - 3.2. при нарушении требований по эксплуатации теплицы;
 - 3.3. при использовании теплицы не по назначению;
 - 3.4. при деформации каркаса вследствие движения грунта;
 - 3.5. при наступлении обстоятельств непреодолимой силы (стихийные бедствия);
 - 3.6. при отсутствии паспорта на изделие и документа, подтверждающего оплату.
4. Появление ржавчины и белого налета на элементах конструкции не является браком или производственным дефектом и не может быть основанием для замены или возврата каркаса по гарантии.
5. Гарантии не распространяются на сотовый поликарбонат.

Предприятие-изготовитель несет ответственность:

- за полноту комплектации;
- за собираемость каркаса теплицы;
- за прочность конструкции при указанных величинах внешних атмосферных воздействий.

Инструкция по сборке теплицы

Описание изделия

Теплица «Агросфера-Простор» предназначена для создания оптимального климата при выращивании рассады, цветов и овощей на приусадебном участке.







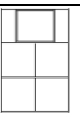










Каркас теплицы «Агросфера-Простор» изготовлен из оцинкованной трубы сечением 40x20 мм и 20x20 мм и предназначен для покрытия сотовым поликарбонатом. Для удобства перевозки, торец и дуги изготавливаются разборными. Каркас теплицы собирается с помощью болтов и гаек (М6). Для сборки необходим гаечный ключ №10.

Предусмотрено наличие двух дверей и форточек для улучшения проветривания теплицы. Покрытие на зиму снимать не нужно.

Расход сотового поликарбоната (при размере листа 6,0x2,1 м):

- на теплицу длиной 4 м – 4 листа + 4 м,
- на теплицу длиной 6 м – 6 листа,
- на теплицу длиной 8 м – 7 листов + 2 м.

Комплектация изделия

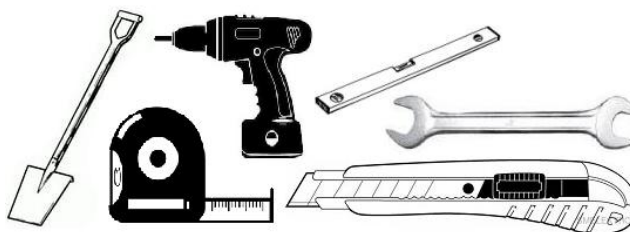
Поз.	Наименование деталей	Кол-во, шт			Вид
		4 м	6 м	8 м	
1	Дуга	2	4	6	
2	Дуга торца (отличается от обычной дуги наличием отверстий для крепления элементов торца)	4	4	4	
3	Основание торца (L= 3670 мм)	2	2	2	
4	Стойка торца (L= 2080 мм)	4	4	4	
5	Перемычка торца (L= 2600 мм)	2	2	2	
6	Надворотная стойка торца (L= 540 мм)	2	2	2	
7	Дверь с форточкой	4	4	4	
8	Прогон (L= 1980 мм)	22	33	44	
9	Болт М8x25 (для крепления дуг)	6	8	10	
10	Гайка М8	6	8	10	
11	Болт М6x55 с шайбой (для крепления перемычки и стоек)	18	18	18	
12	Болт М6x35 с шайбой (для крепления основания и стойки к торцу)	8	8	8	
13	Х-обр. крепежная пластина, пара	11	22	33	
14	Т-обр. крепежная пластина, пара	22	22	22	
15	Болт М6x40 (для крепежных пластин)	88	132	176	
16	Гайка М6	114	158	202	
17	Анкерный болт 8x85 мм	8	10	12	

18	Саморез 4.8x35* (для крепления поликарбоната на дугах)	60	85	110	
19	Саморез 5.5x25* (для крепления поликарбоната на торцах)	116	116	116	
20	Петля накладная	20	20	20	
21	Крючок дверной (для фиксации двери в открытом положении)	4	4	4	
22	Задвижка дверная (для фиксации двери в закрытом положении)	2	2	2	
23	Ручка для двери и форточки	6	6	6	
24	Саморез 4.2x19 со сверлом (для петель, крючков, задвижек и ручек)	132	132	132	

* данный комплект саморезов рассчитан для крепления сотового поликарбоната толщиной не более 6 мм

Рекомендуемый набор инструмента для сборки теплицы

1. Лопата
2. Шуруповерт с битой PH2
3. Ключ гаечный на 10 мм или шуруповерт с 6-тигранной насадкой на 10 мм
4. Нож строительный
5. Уровень строительный
6. Рулетка 5-7 м



Общие правила монтажа сотового поликарбоната

К каркасу поликарбонат крепится с помощью саморезов со сверлом, размером 5,5×25 мм и 5,5×38 мм с оцинкованной шайбой и резиновым уплотнителем. Саморезы при монтаже не перетягивать, оставляя небольшой зазор на «свободный ход».

Панели из сотового поликарбоната устанавливаются таким образом, чтобы поверхность с защитой от ультрафиолетового излучения всегда находилась с наружной стороны. Обозначение находится на упаковочной пленке.

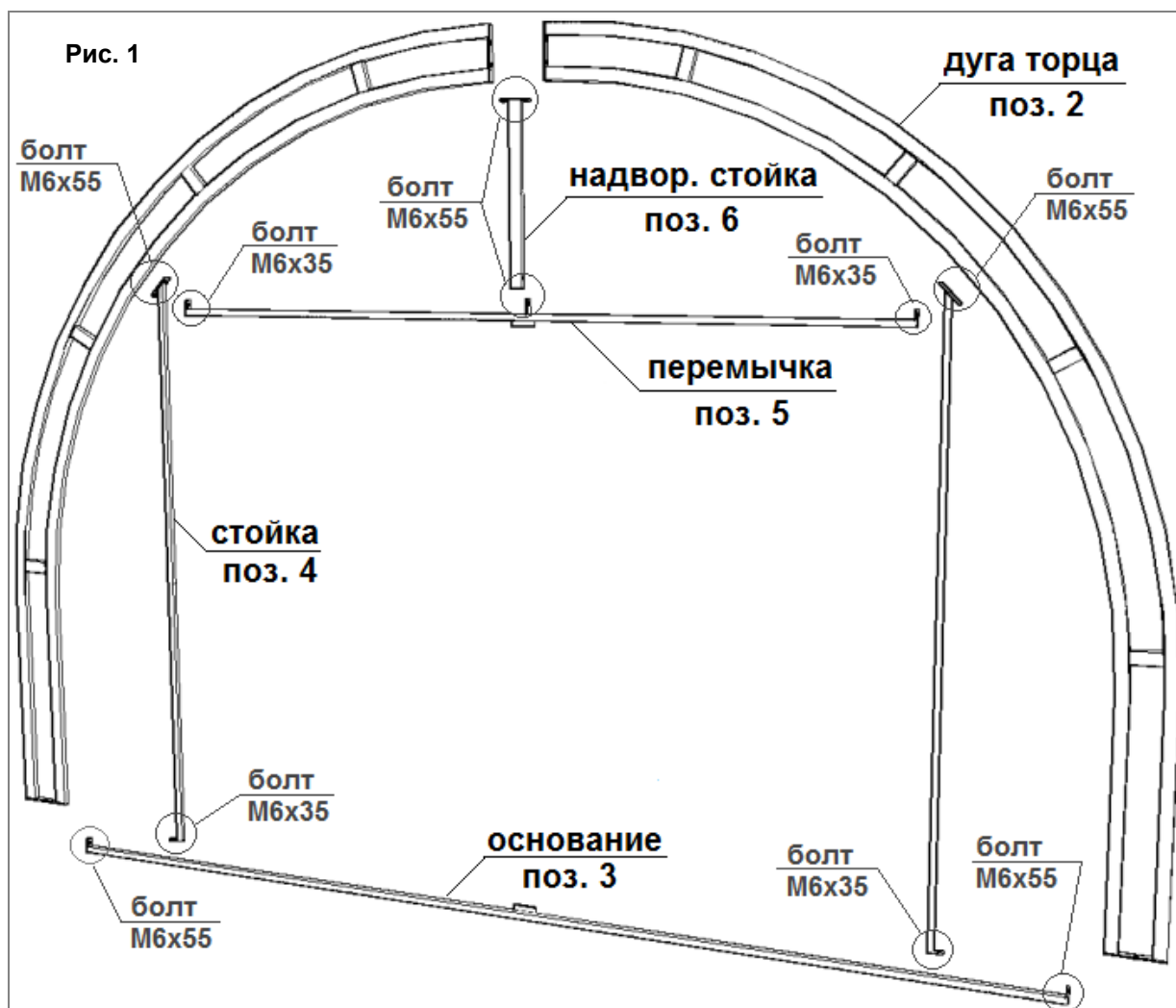
До момента монтажа листы должны храниться в защитной пленке.

Резание материала осуществляется специальным строительным ножом с выдвижным лезвием. Во время резания листа защитная пленка должна оставаться нетронутой, препятствуя образованию царапин.

После завершения монтажа панелей сотового поликарбоната необходимо сразу же удалить защитную пленку с обеих сторон листа.

Следует иметь в виду, что каналы поликарбоната лучше ориентировать в вертикальном направлении.

Сборка торцов



Соедините торцевые дуги с помощью болтов М8х25 мм, как показано на рисунке 5.

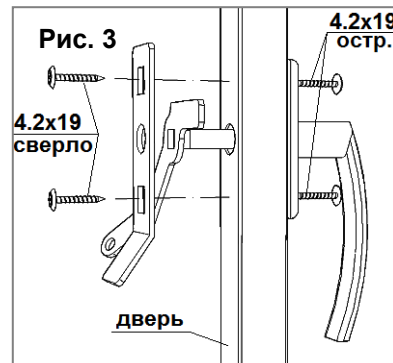
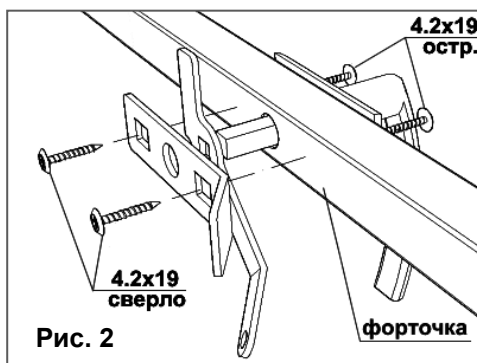
Детали торца необходимо соединить между собой с помощью болтов М6х55 мм и М6х35 мм, согласно просверленных отверстий, и руководствуясь схемой, изображенной на рис. 1. Затяжку болтов крепления стоек и перемычки производить после проверки диагоналей дверного проема.

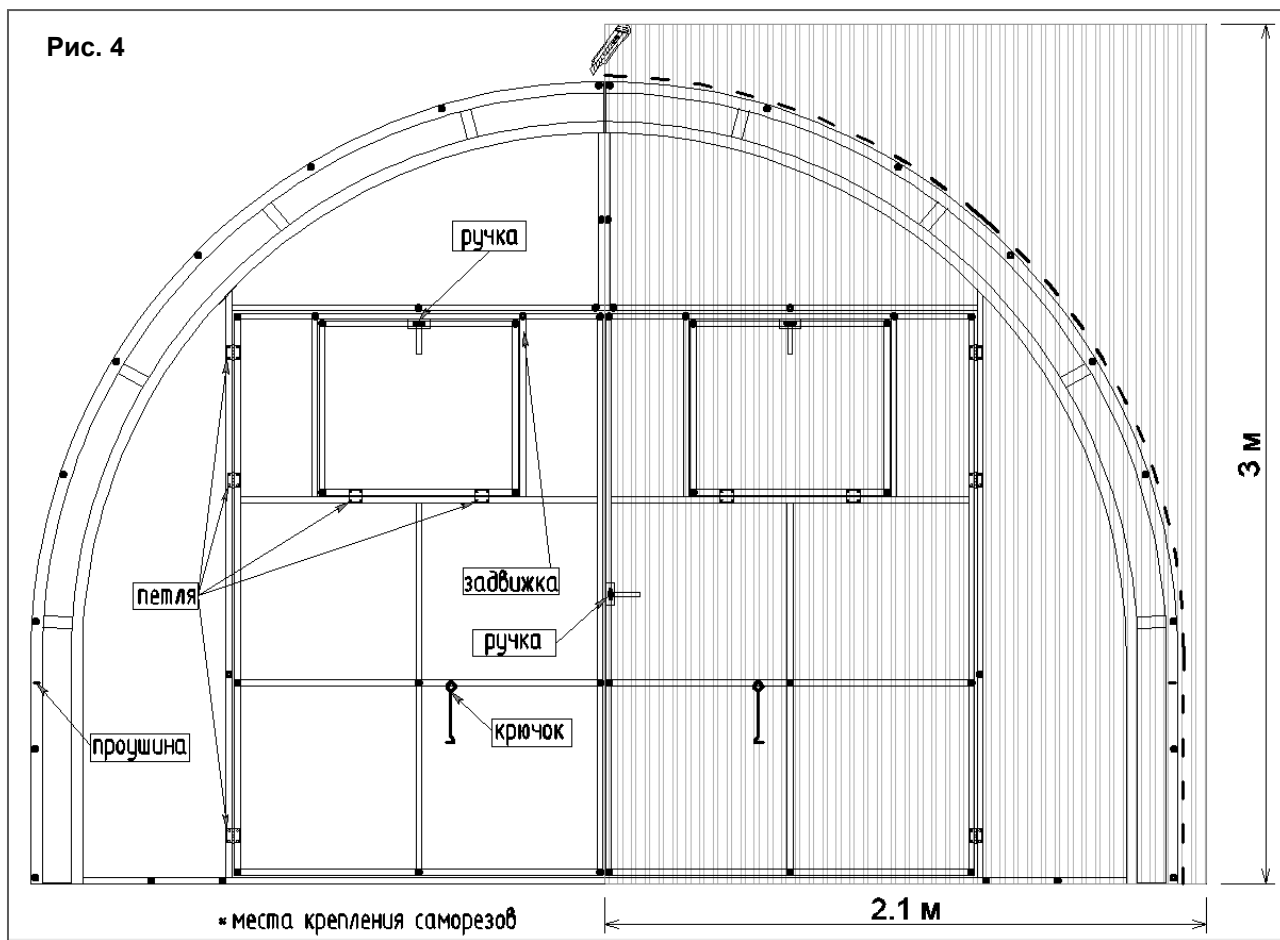
Покрытие сотовым поликарбонатом торцов

Разрежьте лист поликарбоната (размер 6,00х2,10 м) на две части по 3 м. Режется поликарбонат строительным ножом.

Положите отрезанную часть поликарбоната на торец. Выровняйте по центру торца и закрепите саморезами 5,5х25 мм (см. рисунок 4). Обрежьте сотовый поликарбонат ровно по дуге.

Установите петли и ручки (рис. 2 и 3). Сделайте прорезы по горизонтальным и вертикальным краям двери и форточке, чтобы они открывались.





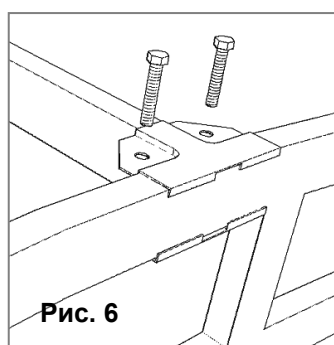
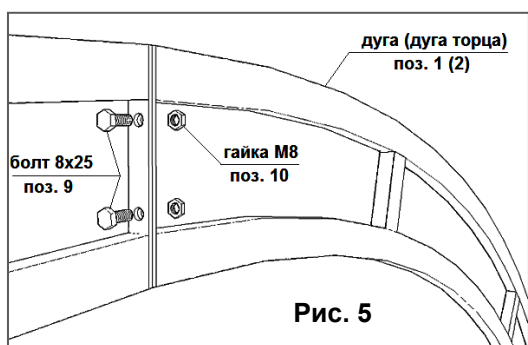
Навесьте крючок и проушину для него.

Накройте поликарбонатом и установите фурнитуру на вторую половину торца.

Накройте второй торец.

Задвижка устанавливается с внутренней части торца по месту, после сборки теплицы.

Сборка каркаса



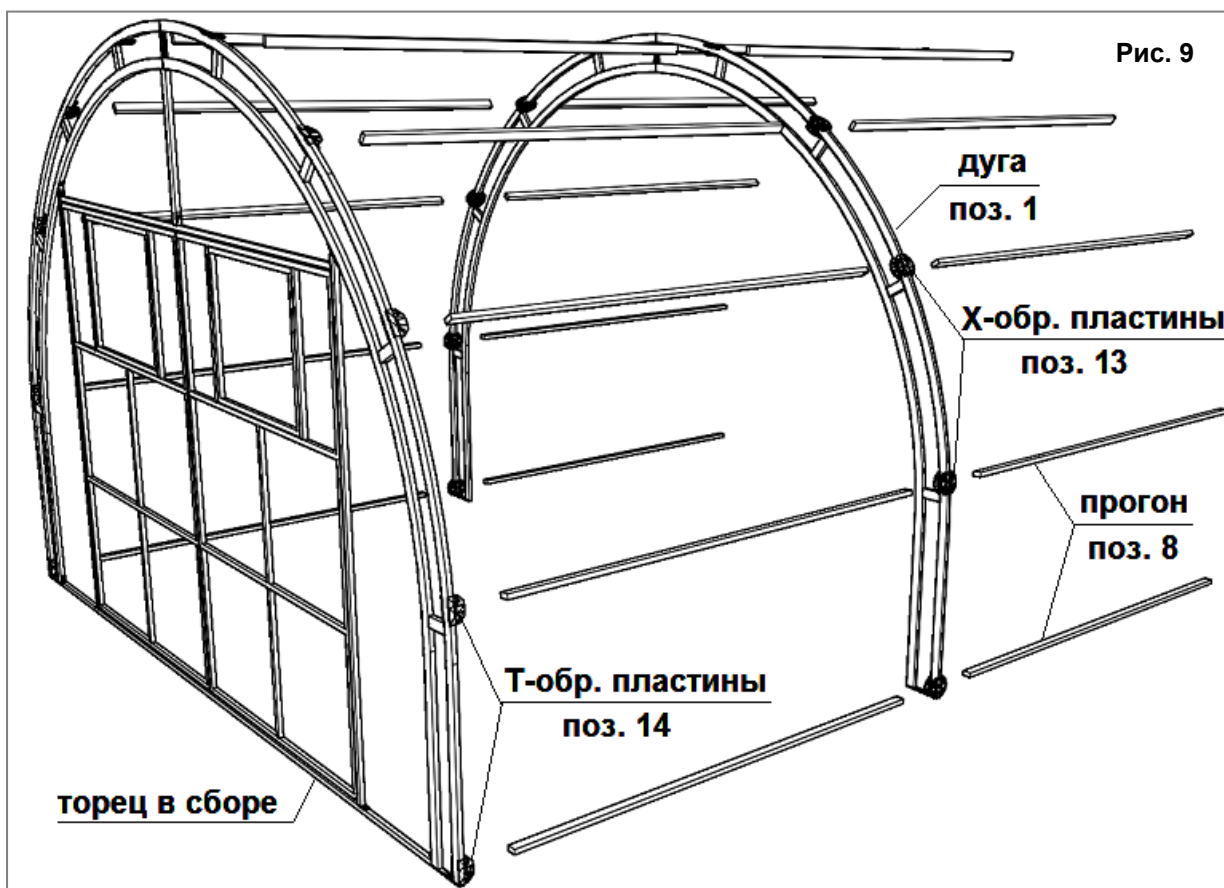
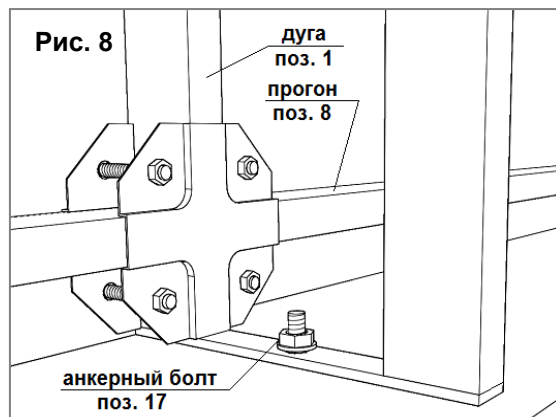
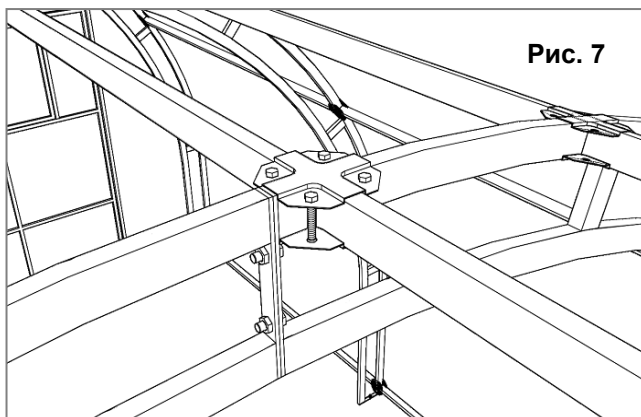
Соберите дуги, используя болты М8х25 мм как показано на рисунке 5.

Используя крепежные пластины и прогоны, присоедините дугу к торцу. Обратите внимание, что Т-образные пластины устанавливаются на торец (см. рисунок 6), а Х-образные на дугу (рис. 7). Перегородки в дугах служат упорами для

крепежных пластин. Узел крепления нижнего прогона смотрите на рисунке 8. Общий вид сборки каркаса изображен на рис. 9.

Прикрутите второй торец для теплицы длиной 4 м.

Для удлинения теплицы на два метра используйте вставки.

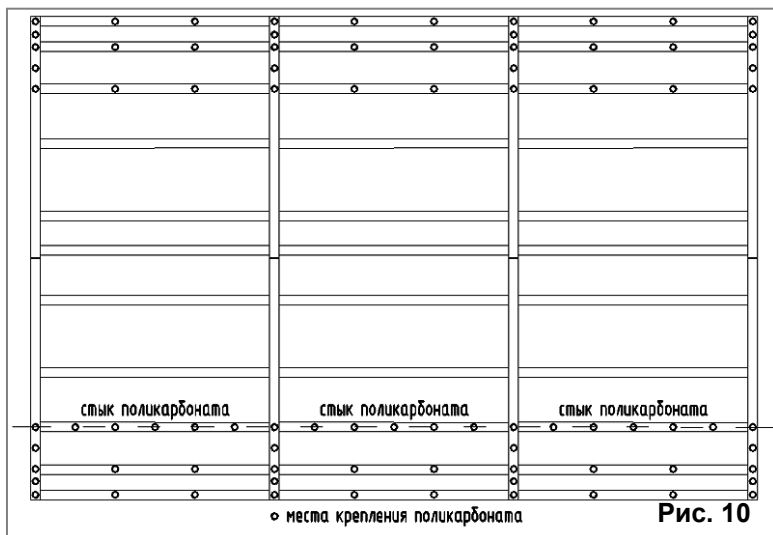


5.4. Покрытие каркаса сотовым поликарбонатом

Перед началом работ следует тщательно выровнять площадку, на которой будет стоять теплица. Выровняйте каркас теплицы с помощью строительного уровня и закрутите все его болтовые соединения до упора.

Для покрытия каркаса теплицы «Агросфера-Простор» поликарбонатом, необходимы листы, размером 6х2,10 м. Перед монтажом снимите упаковочную пленку с обеих сторон листа. Пометьте сторону, на которую нанесена защита от УФ-лучей. Эта сторона всегда должна находиться с наружной стороны каркаса.

Ввиду того, что длина дуги теплицы больше 6 м, покрытие производится двумя листами: полным 6,0х2,1 м и частью листа 2,0х2,1 м. Поликарбонат стыкуется на третьем прогоне снизу.



Первоначально устанавливаются крайние панели, затем средние, причем листы должны располагаться таким образом, чтобы изгиб был произведен исключительно вдоль линии каналов. Панели установите таким образом, чтобы они выходили за крайние дуги не менее чем на 5 см. Между собой по длине листы поликарбоната устанавливаются внахлест. Панели необходимо тщательно выровнять и, натягивая, закрепить саморезами 5,5х38 мм, начиная сверху. Схема крепления сотового поликарбоната показана на рисунке 10. Следите за тем, чтобы поликарбонат ложился на дуги ровно, без образования «волн».

Обращаем Ваше внимание, что производитель не может оценить состояние грунта и природных условий в месте установки теплицы, поэтому ответственность за необходимость дополнительного крепления теплицы к земле несет покупатель (при самостоятельной сборке) или организация, выполнявшая работы по установке теплицы.

Установка теплицы

Установка теплицы производится на ленточный или столбчатый бетонный фундамент (рис. 11). Торцы и дуги крепятся к фундаменту с помощью анкерных болтов (рис. 8).

Внимание!

- Теплица имеет парусность. Не оставляйте собранную теплицу не укрепленной к земле.
- Не устанавливайте теплицу в непосредственной близости (менее 2 м) к постройкам, ограждениям и заборам.
- Участок, на котором устанавливается теплица, должен быть ровным, без существенных перепадов уровня земли.
- При сильном ветре двери и форточки теплицы должны быть закрыты.

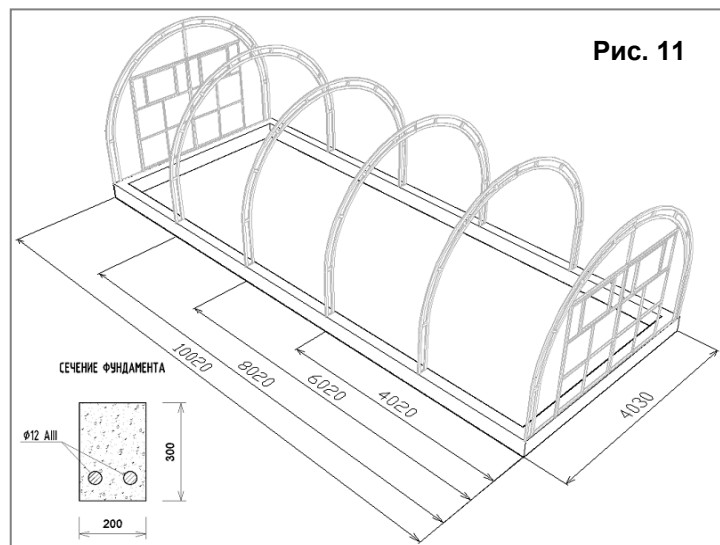


Рис. 11

Не забудьте снять упаковочную пленку с обеих сторон листа!

В связи с постоянным совершенствованием теплиц «Агросфера», изготовитель оставляет за собой право на внесение изменений в конструкцию без предварительного уведомления потребителя.

Продукция не подлежит обязательной сертификации